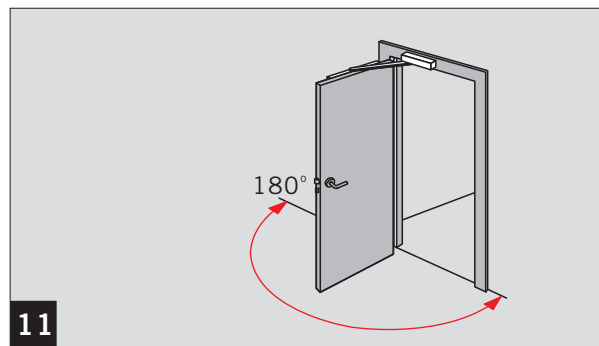
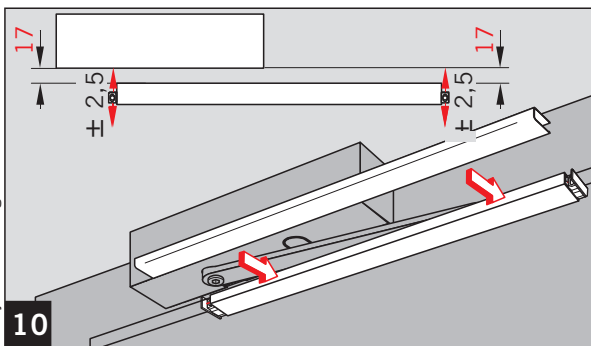
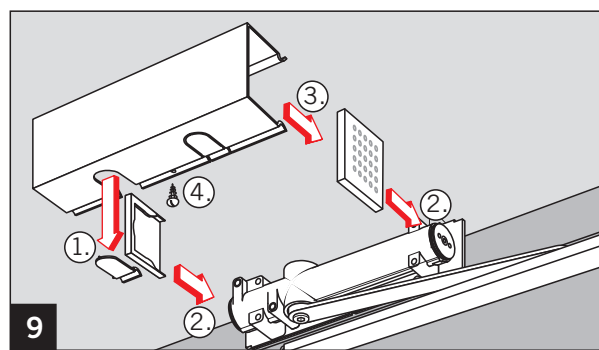
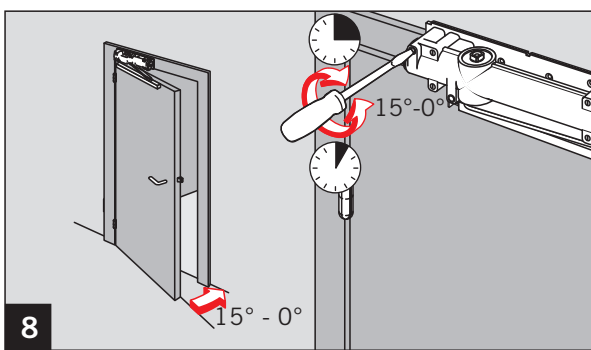
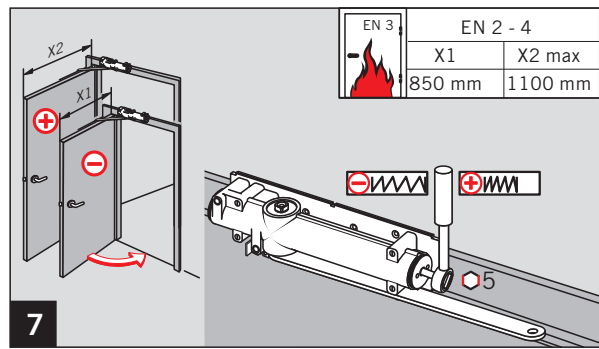
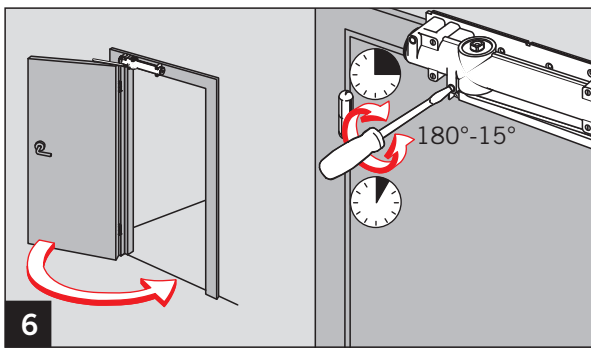
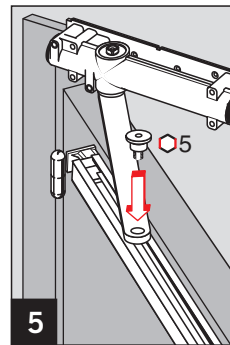
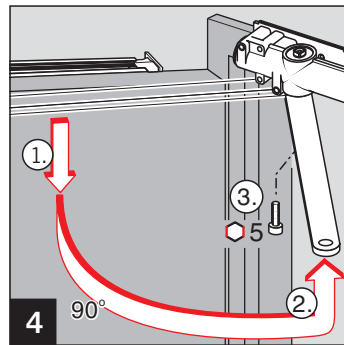
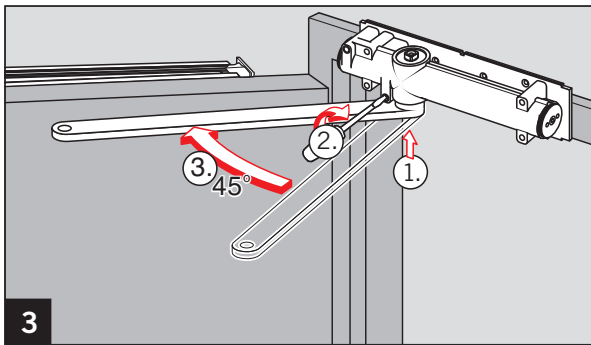
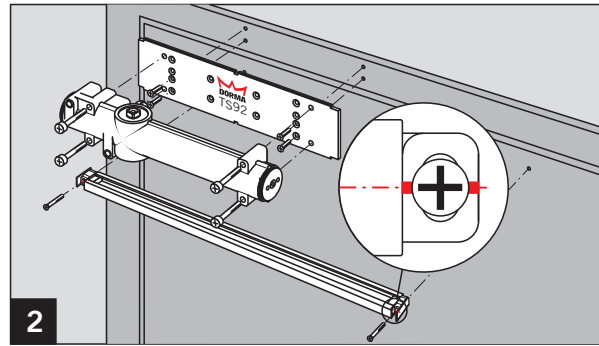
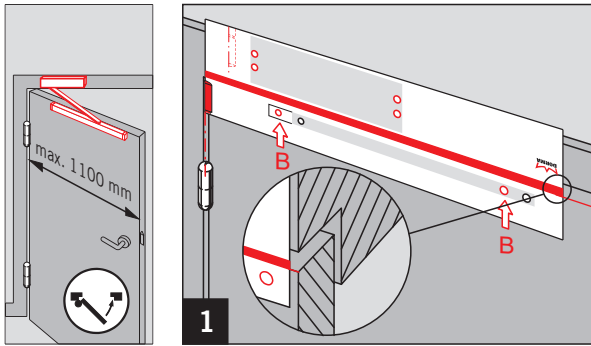


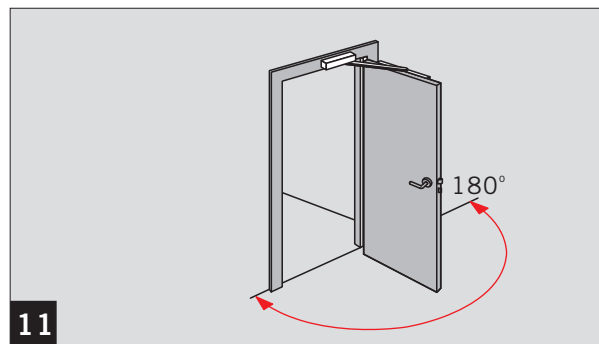
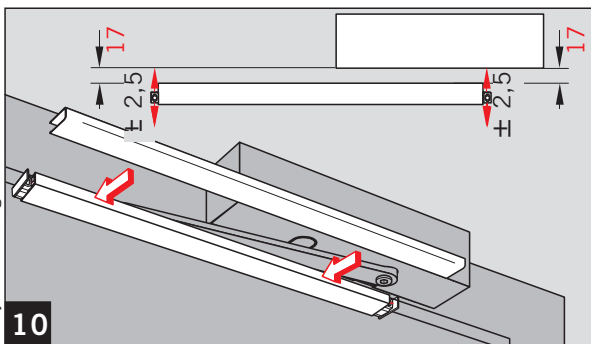
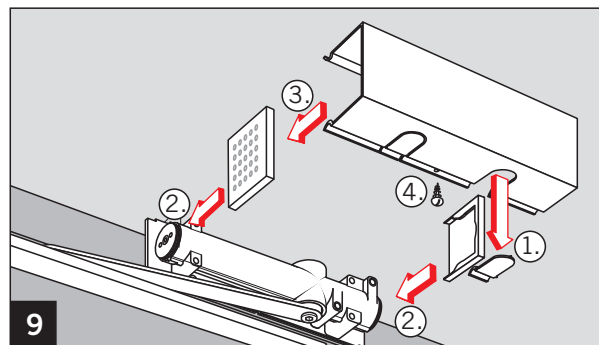
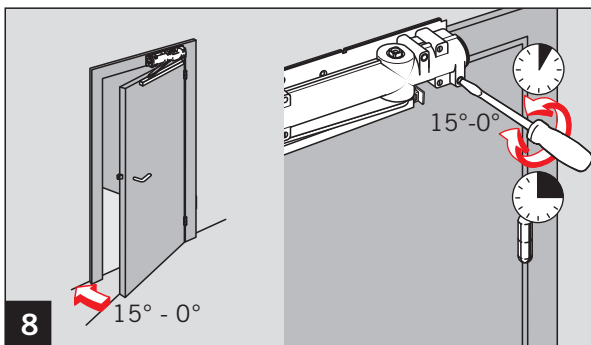
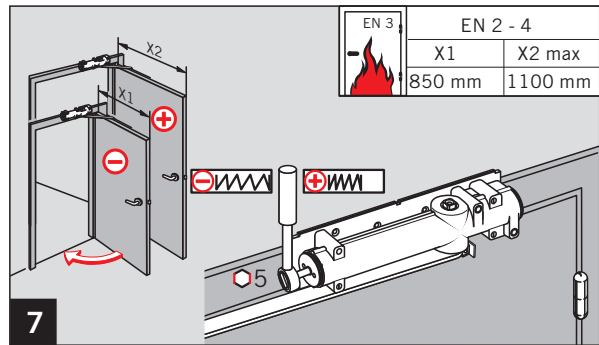
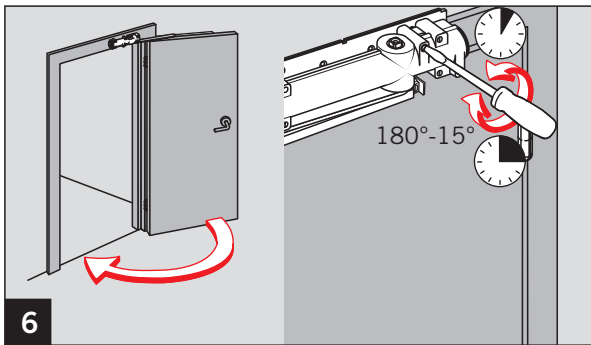
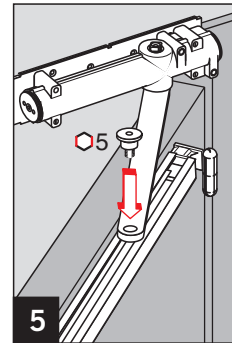
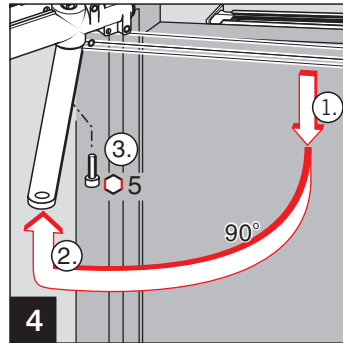
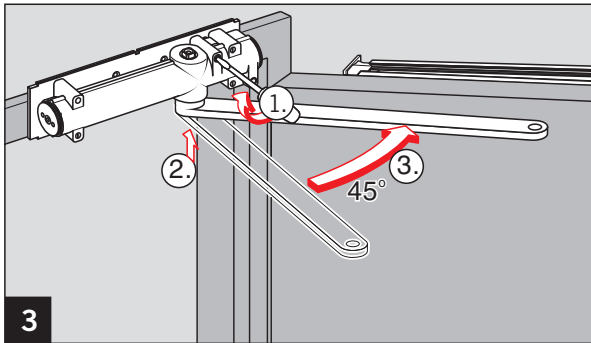
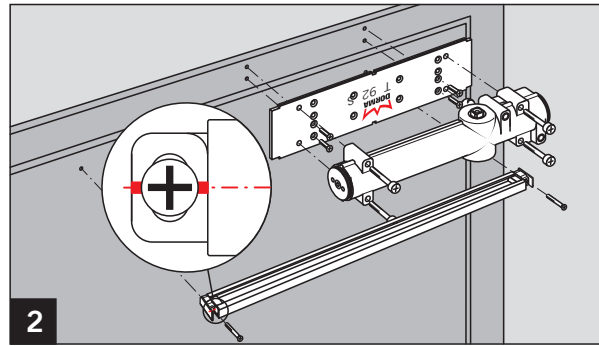
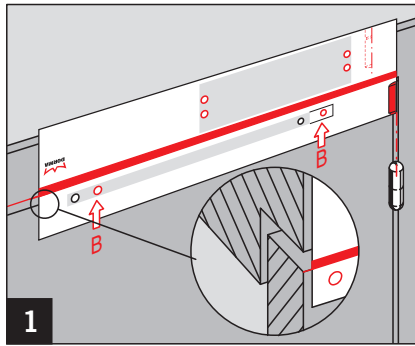
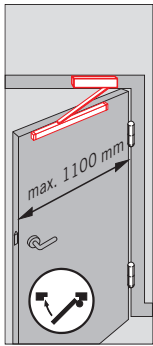
WN 056602 45532  
1/4 06/06



CE	DORMA GmbH + Co. KG Postfach 4009 58 247 Ennepetal 0432 - BPR-0051 EN 1154:1996+A1:2002 Dangerous substances: None	04	1	1	3
		4	8	4	1

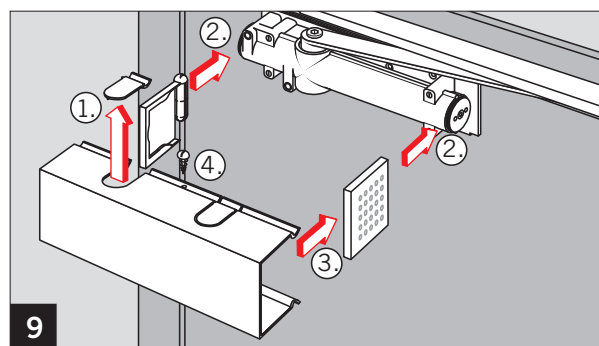
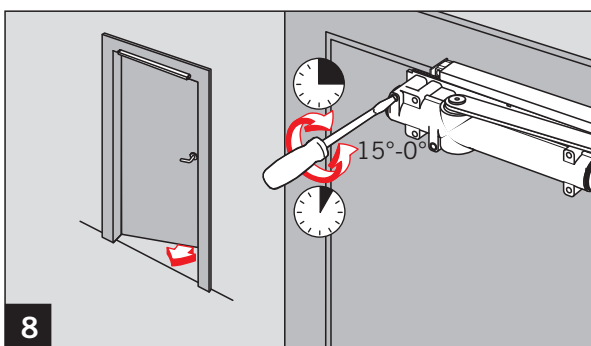
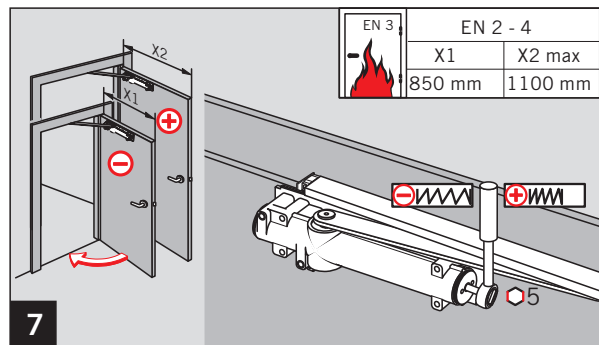
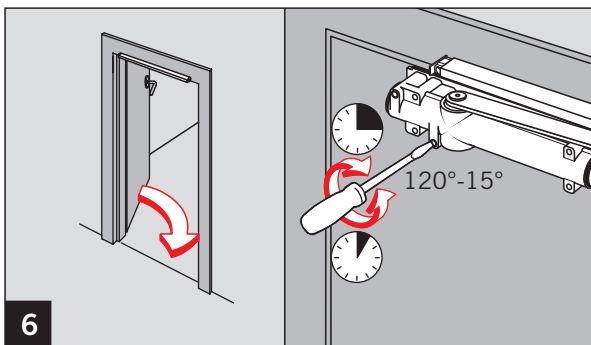
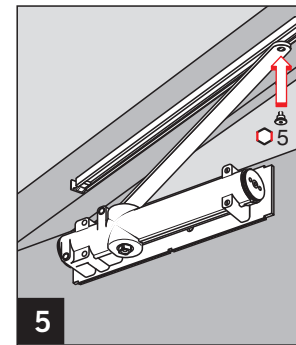
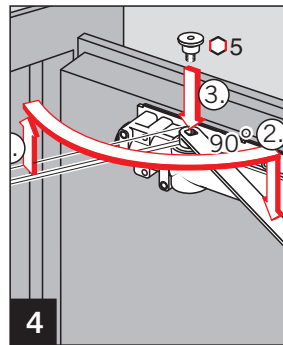
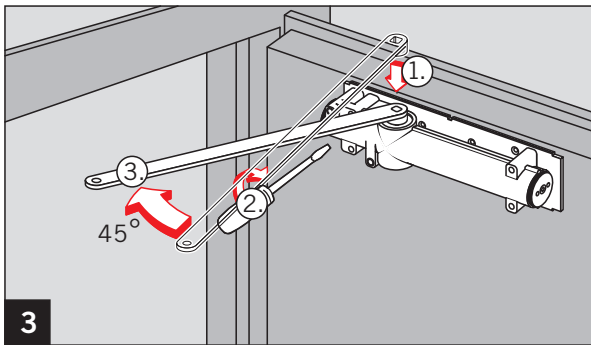
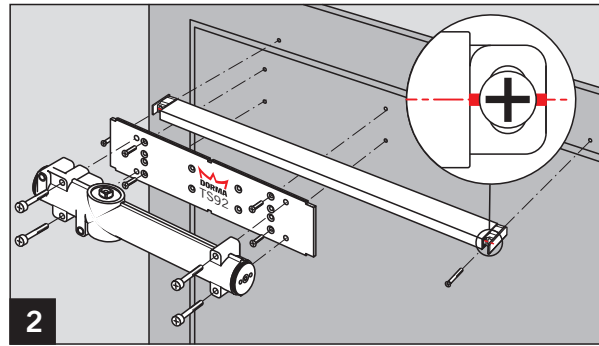
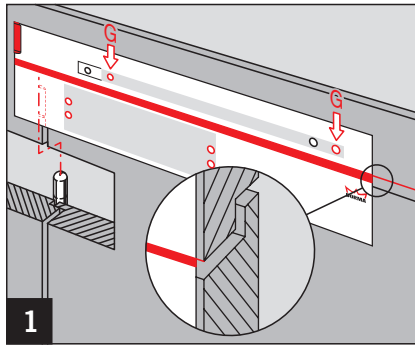
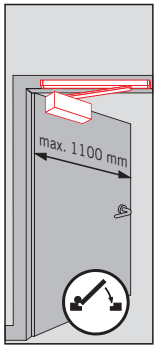
Änderungen vorbehalten  
Subject to change without notice

WN 056602 45532  
06/06  
2/4

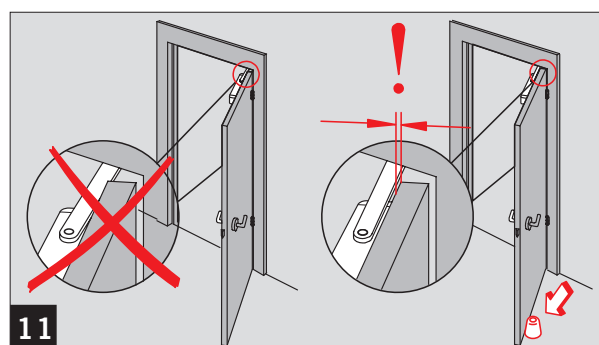
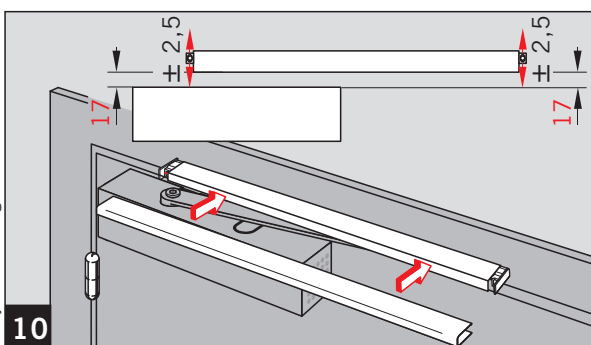


Änderungen vorbehalten  
Subject to change without notice

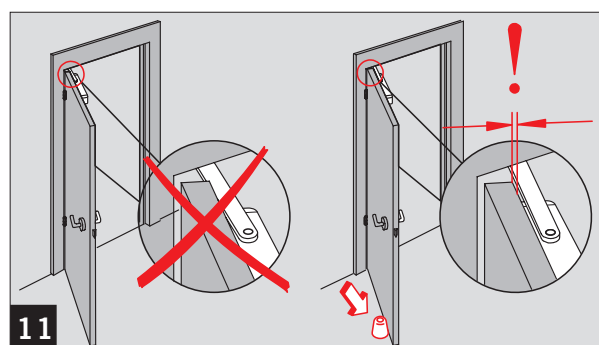
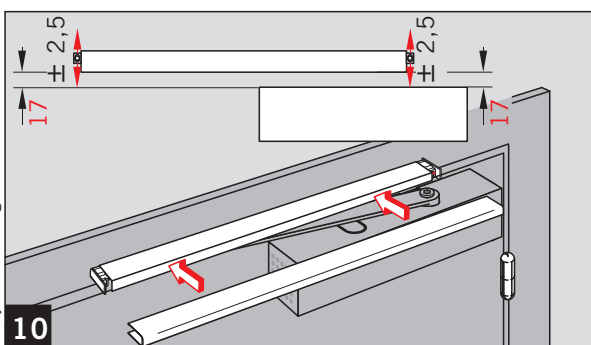
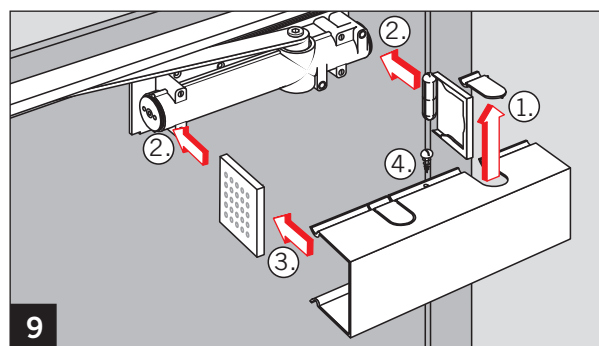
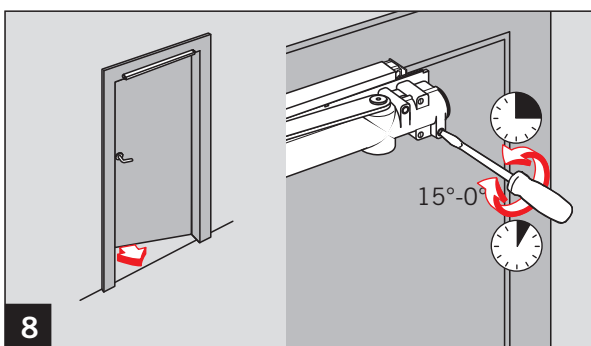
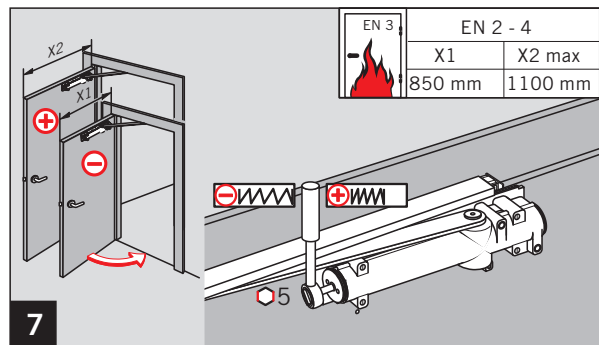
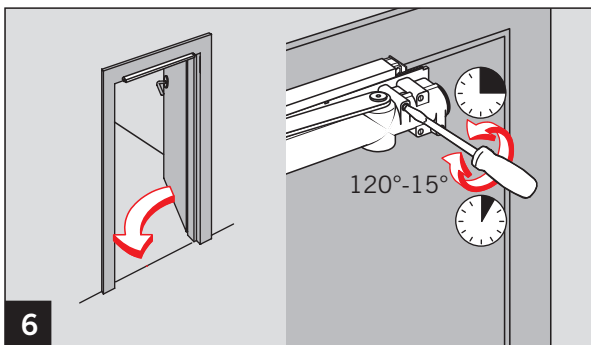
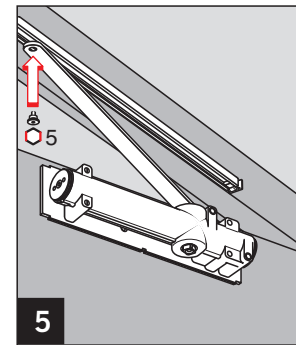
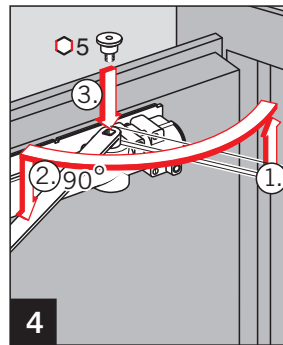
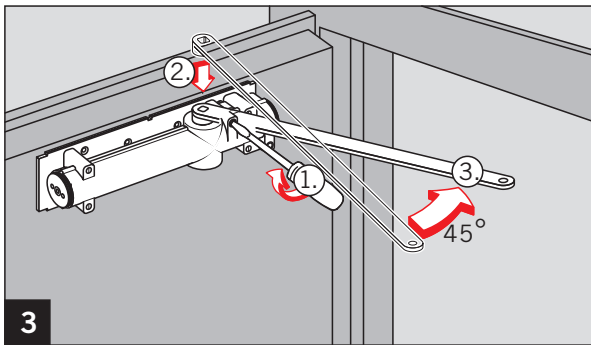
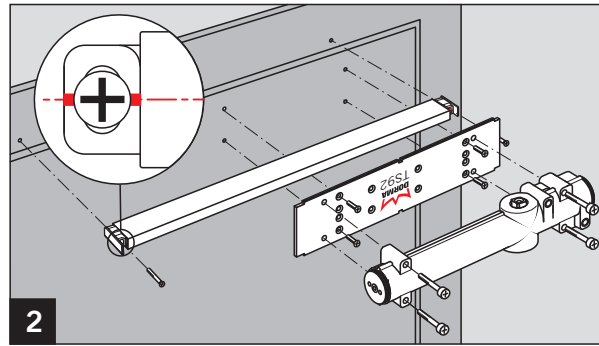
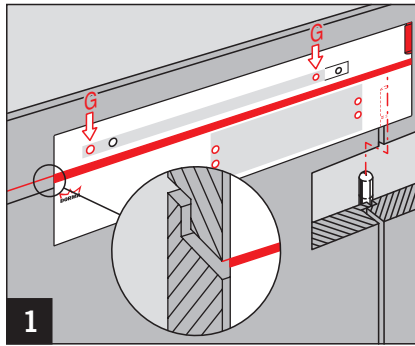
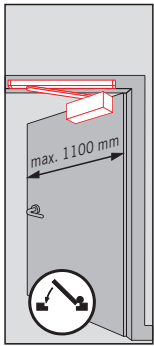
WN 056602 45532  
06/06  
3/4



Änderungen vorbehalten  
Subject to change without notice



WN 056602 45532  
06/06  
4/4



EN 3	EN 2 - 4	
	X1	X2 max
	850 mm	1100 mm

Änderungen vorbehalten  
Subject to change without notice